

Technisches Datenblatt



Produktmerkmale

Grillplatte geriffelt Chrom

Modell	SAP -Code	00013704
FTRC 90/40 G	Eine Gruppe von Artikeln - Web	Grills und Grillplatten



- Top -Typ: gerillt
- Griddle -Abmessungen [mm x mm]: 310 x 650
- Bratpflegemittel [MM]: 15.00
- Arbeitsplatzmaterial: verchromter Stahl
- Behälter für flüssiges Fett: Ja
- Oberflächenfinish: polierter Chrom 0,03 mm
- Abnehmbarer Rand: Ja
- Zündung: Piezo

SAP -Code	00013704	Gasleistungsaufnahme [KW]	8.000
Netzbreite [MM]	400	Art des Gas	Erdgas, Propan Butan
Nettentiefe [MM]	900	Griddle -Abmessungen [mm x mm]	310 x 650
Nettohöhe [MM]	900	Top -Typ	gerillt
Nettogewicht / kg]	68.00		

Technisches Datenblatt



Technische Zeichnung

Grillplatte geriffelt Chrom

Modell

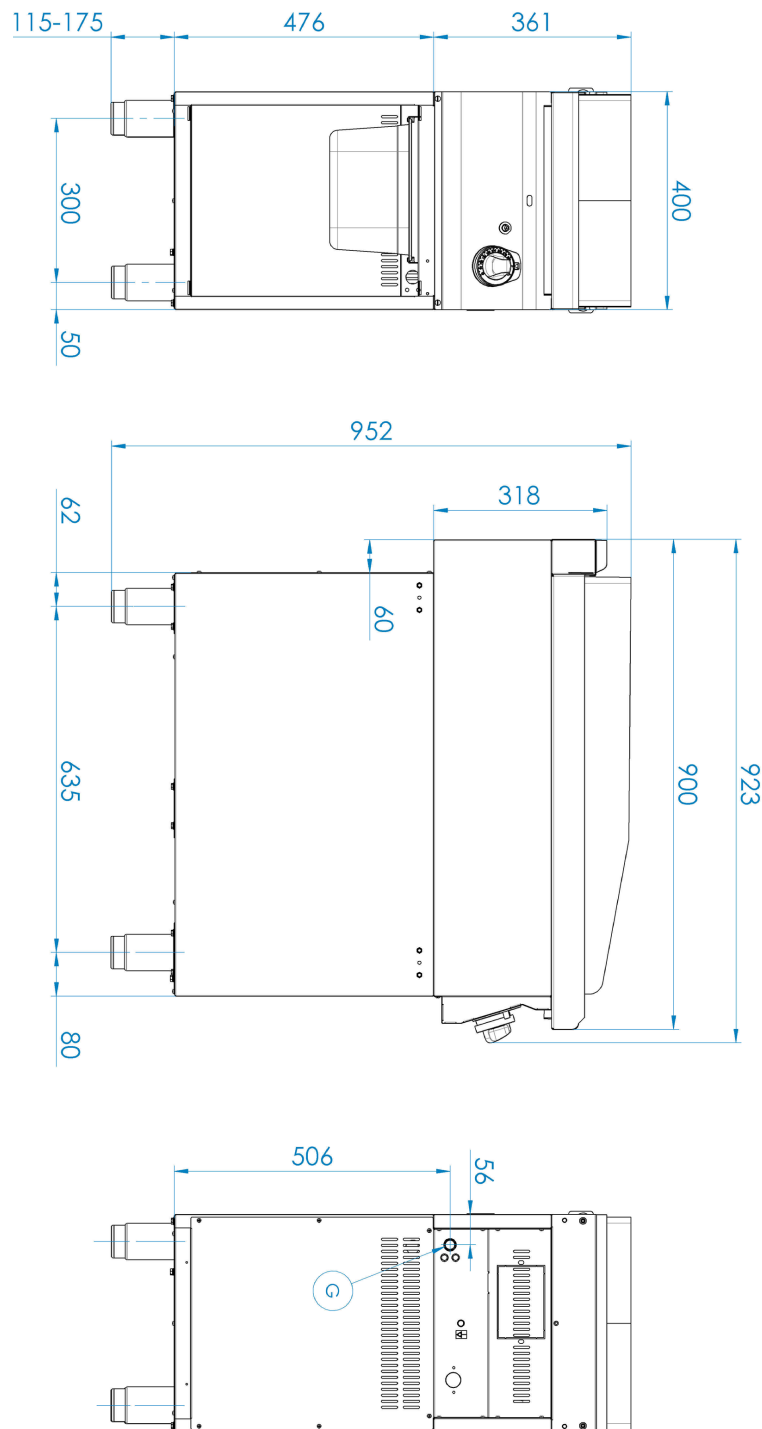
SAP -Code

00013704

FTRC 90/40 G

Eine Gruppe von
Artikeln - Web

Grills und Grillplatten



Technisches Datenblatt



technische Parameter

Grillplatte geriffelt Chrom		
Modell	SAP -Code	00013704
FTRC 90/40 G	Eine Gruppe von Artikeln - Web	Grills und Grillplatten

1. SAP -Code:

00013704

2. Netzbreite [MM]:

400

3. Nettentiefe [MM]:

900

4. Nettohöhe [MM]:

900

5. Nettogewicht / kg:

68.00

6. Bruttobreite [MM]:

440

7. Grobtiefe [MM]:

970

8. Bruttohöhe [MM]:

1140

9. Bruttogewicht [kg]:

80.00

10. Gerätetyp:

Gasgerät

11. Konstruktionstyp des Geräts:

stationär

12. Gasleistungsaufnahme [KW]:

8.000

13. Zündung:

Piezo

14. Art des Gas:

Erdgas, Propan Butan

15. Schutz der Kontrollen:

IPX4

16. Material:

AISI 304 obere Platte, AISI 430 Umhüllung

17. Indikatoren:

Betrieb und Heizen

18. Arbeitsplatzmaterial:

verchromter Stahl

19. Dicke der Arbeitsplatte [MM]:

1.50

20. Oberflächenfinish:

polierter Chrom 0,03 mm

21. Service -Zugänglichkeit:

von vorn durch Abnehmen des Frontpaneels und Entnahme der Behälter für Abfallflüssigkeiten

22. Sicherheits -Thermoelement:

Ja

23. Verstellbare Füße:

Ja

24. Griddle -Abmessungen [mm x mm]:

310 x 650

25. Bratpflegemittel [MM]:

15.00

26. Behälter für flüssiges Fett:

Ja

27. Abnehmbarer Rand:

Ja

28. Gleichmäßige Erwärmung:

Ja

Technisches Datenblatt

technische Parameter



Grillplatte geriffelt Chrom		
Modell	SAP -Code	00013704
FTRC 90/40 G	Eine Gruppe von Artikeln - Web	Grills und Grillplatten

29. Top -Typ:
gerillt

30. Anschluss an ein Kugelventil:
1/2